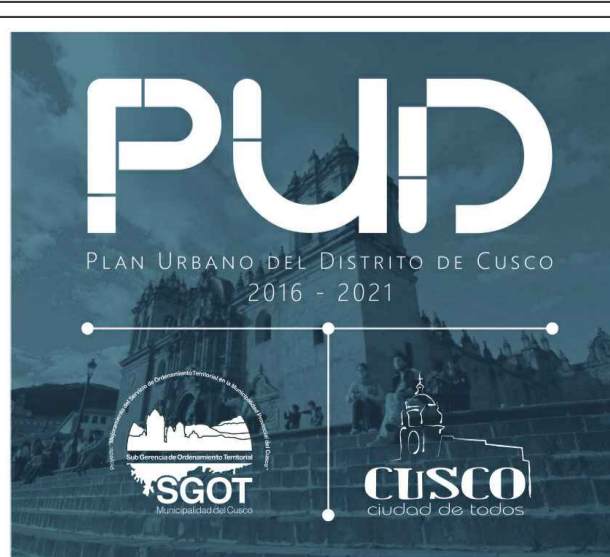
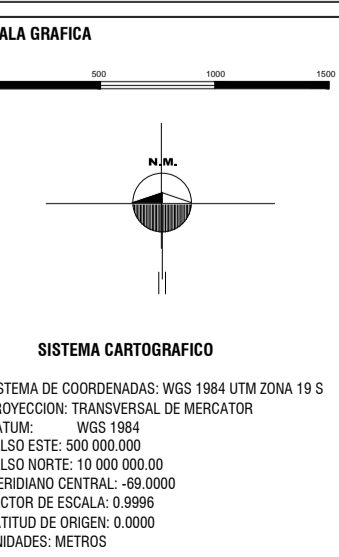
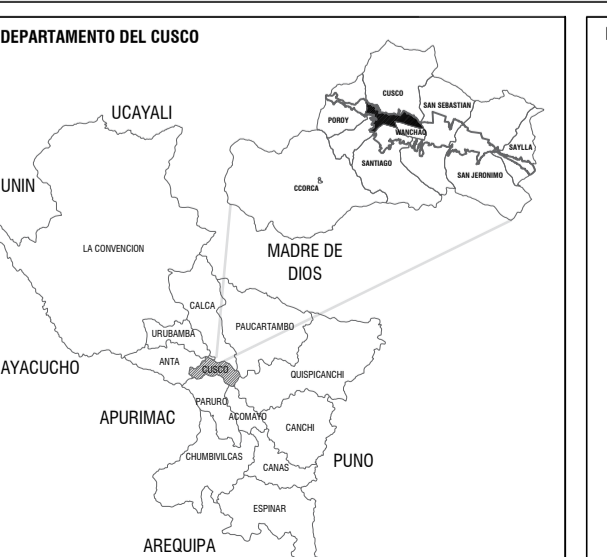


- LEYENDA**
- TIENE SEMAFOROS
  - TIENE SEMAFOROS EN ESTADO PRECARIO
  - NO TIENE SEMAFOROS
  - ESPACIOS PUBLICOS
  - ESPACIO CIRCUNJANTE AL AREA URBANA DEL DISTRITO DEL CUSCO
  - MANZANA BASE
  - LIMITES DE SECTORIZACION
  - LIMITE DISTRITAL
  - LIMITE DEL AREA URBANA DISTRITAL
  - LIMITE PARQUE ARQUEOLOGICO DE SAQSAYWAMAN
  - VIAS DEPARTAMENTALES Y VECINALES
  - LINEA FERREA
  - HIDROLOGIA
  - CURVAS DE NIVEL



<b>GOBIERNO MUNICIPAL DEL CUSCO</b> SUBGERENCIA DE ORDENAMIENTO TERRITORIAL PROVINCIAL			
<b>PLAN URBANO DEL DISTRITO DE CUSCO</b> 2016-2021			
<b>DIAGNOSTICO</b>			
<b>MOBILIARIO URBANO - SEMAFOROS</b>			
TITULO DEL PLAN: PD-36		ESCALA: 1/7500	FECHA: MARZO DEL 2016